



# Oras Safira

INSTALLATION AND MAINTENANCE GUIDE



Water Is Worth Loving.



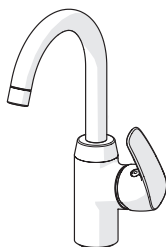
**Accepterad**  
monteringsanvisning  
2016:1

## Contents

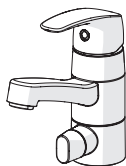
<b>CZ</b> Obsah	<b>FI</b> Sisällysluettelo	<b>NL</b> Inhoud	<b>RU</b> Содержание
<b>DE</b> Inhaltsübersicht	<b>FR</b> Sommaire	<b>NO</b> Innhold	<b>SE</b> Innehållsförteckning
<b>DK</b> Indholdsfortegnelse	<b>IT</b> Indice	<b>PL</b> Spis treści	<b>SK</b> Obsah
<b>EE</b> Sisukord	<b>LT</b> Turinys	<b>RO</b> Cuprins	<b>UA</b> Зміст
<b>ES</b> Contenidos	<b>LV</b> Saturs		



Technical data .....	4-8
Installation .....	12, 14, 16
Operation.....	17
Maintenance.....	17,19, 21-22
Spare parts.....	23, 25-26



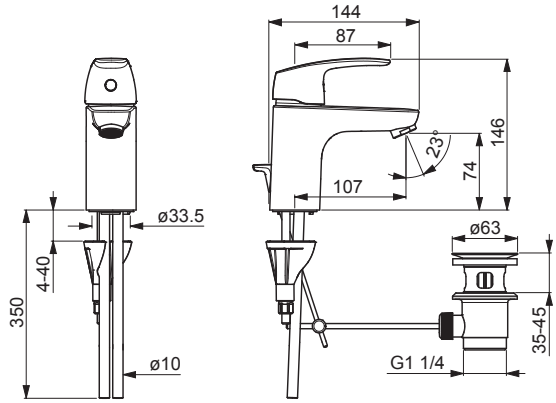
Technical data .....	9
Installation .....	15-16
Operation.....	17
Maintenance.....	17,19-20, 22
Spare parts.....	25



Technical data .....	10-11
Installation .....	13-14, 16
Operation.....	17
Maintenance.....	17-19, 21-22
Spare parts.....	24-26

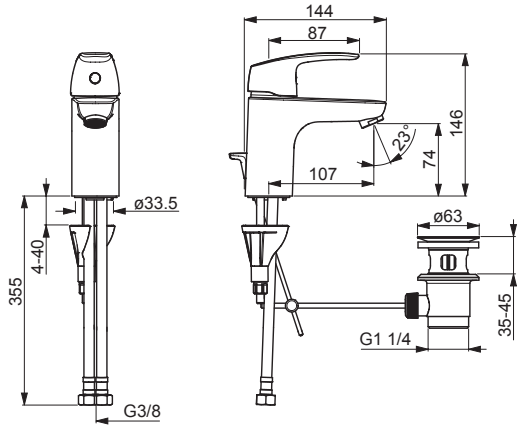
## 1004

EN 817  
 I (ISO 3822) Oras lab.  
 50 -1000 kPa  
 0.2 l/s (300 kPa)  
 75 kPa (0.1 l/s)  
 max. +80°C



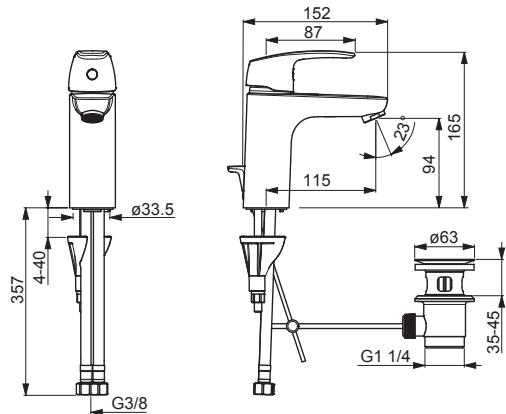
## 1004F

EN 817  
 I (ISO 3822) Oras lab.  
 50 -1000 kPa  
 0.18 l/s (300 kPa)  
 95 kPa (0.1 l/s)  
 max. +80°C



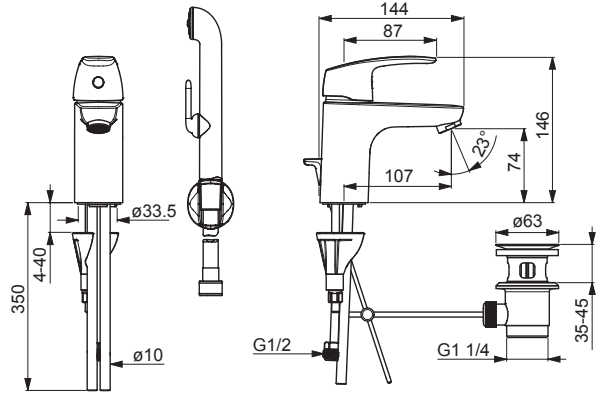
## 1005F

EN 817  
 I (ISO 3822) Oras lab.  
 50 -1000 kPa  
 0.18 l/s (300 kPa)  
 95 kPa (0.1 l/s)  
 max. +80°C



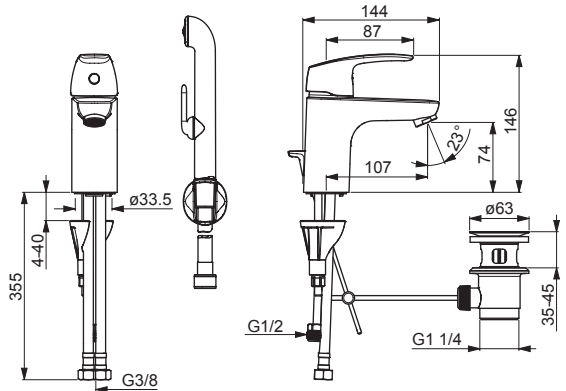
## 1008

EN 817  
 I (ISO 3822) Oras lab.  
 50 -1000 kPa  
 0.15 l/s (300 kPa)  
 130 kPa (0.1 l/s)  
 max. +80°C



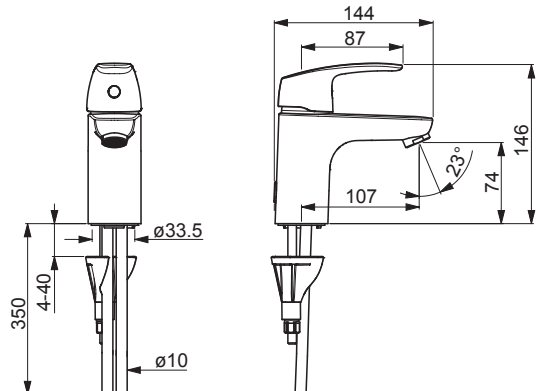
## 1008F

EN 817  
 I (ISO 3822) Oras lab.  
 50 -1000 kPa  
 0.13 l/s (300 kPa)  
 160 kPa (0.1 l/s)  
 max. +80°C



## 1010

EN 817  
 I (ISO 3822) Oras lab.  
 50 -1000 kPa  
 0.2 l/s (300 kPa)  
 75 kPa (0.1 l/s)  
 max. +80°C



## 1010F (1010F-104, 1010F-105)

EN 817

I (ISO 3822) Oras lab.

50 -1000 kPa

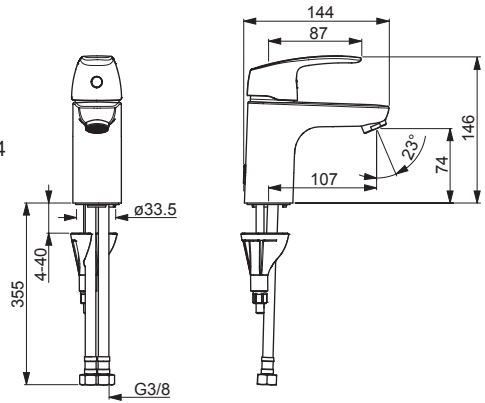
0.18 l/s (300 kPa) 1010F

0.056 l/s (300 kPa, with flow controller) 1010F-104

0.07 l/s (300 kPa, with flow controller) 1010F-105

95 kPa (0.1 l/s)

max. +80°C



## 1011F

EN 817

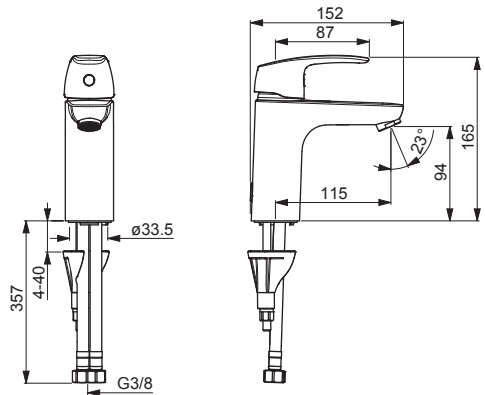
I (ISO 3822) Oras lab.

50 -1000 kPa

0.18 l/s (300 kPa)

95 kPa (0.1 l/s)

max. +80°C



## 1001F

EN 817

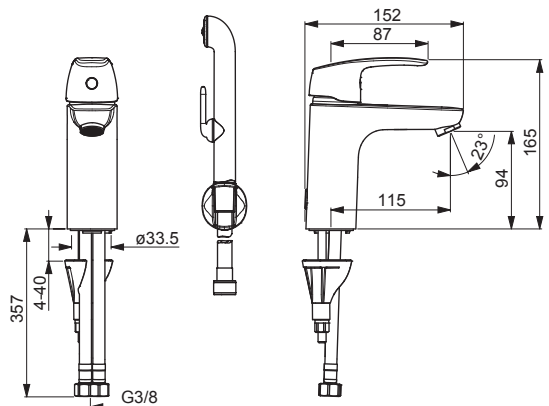
I (ISO 3822) Oras lab.

50 -1000 kPa

0.13 l/s (300 kPa)

160 kPa (0.1 l/s)

max. +80°C



## 1012

EN 817

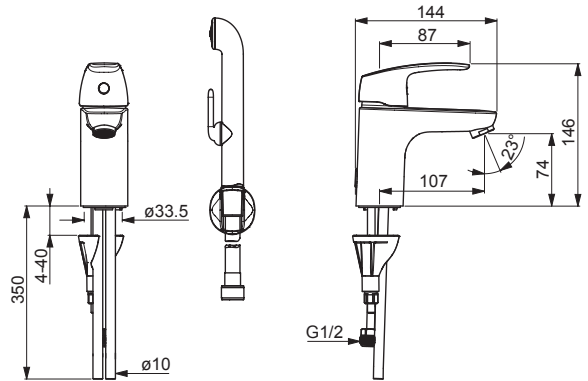
I (ISO 3822) Oras lab.

50 -1000 kPa

0.15 l/s (300 kPa)

130 kPa (0.1 l/s)

max. +80°C



## 1012F (1012F-104, 1012F-105)

EN 817

I (ISO 3822) Oras lab.

50 -1000 kPa

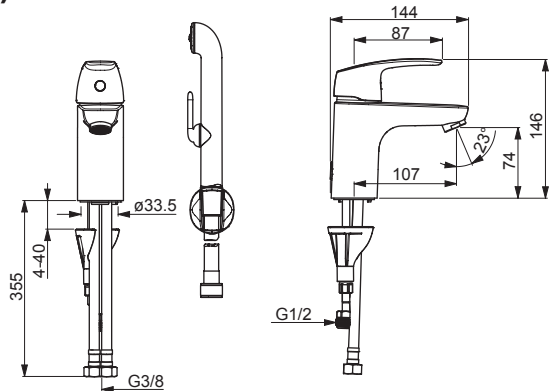
0.13 l/s (300 kPa) 1012F

0.056 l/s (300 kPa) 1012F-104

0.07 l/s (300 kPa) 1012F-105

160 kPa (0.1 l/s)

max. +80°C



## 1012M

EN 817

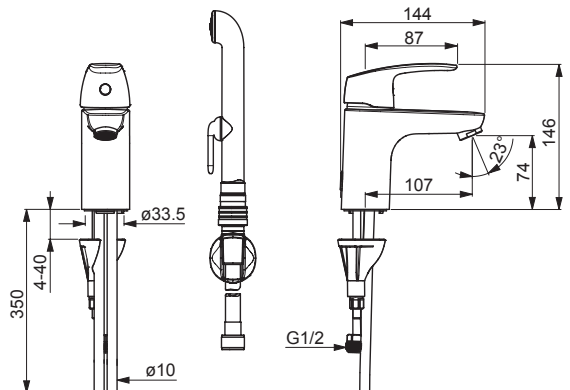
I (ISO 3822) Oras lab.

50 -1000 kPa

0.15 l/s (300 kPa)

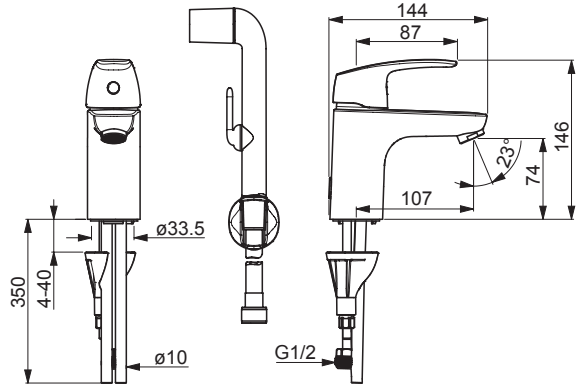
130 kPa (0.1 l/s)

max. +80°C



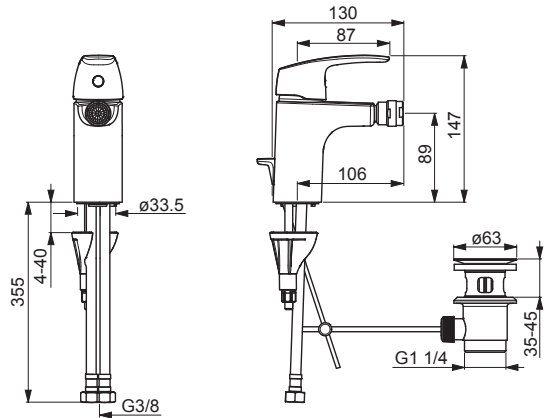
## 1017

EN 817  
 I (ISO 3822) Oras lab.  
 50 -1000 kPa  
 0.15 l/s (300 kPa)  
 130 kPa (0.1 l/s)  
 max. +80°C



## 1018F

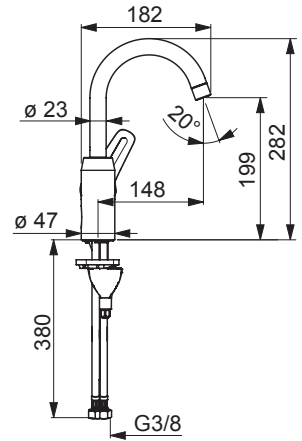
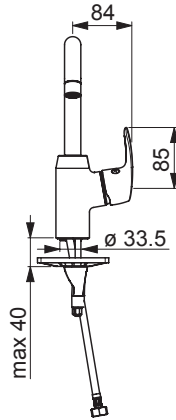
EN 817  
 I (ISO 3822) Oras lab.  
 50 -1000 kPa  
 0.17 l/s (300 kPa)  
 100 kPa (0.1 l/s)  
 max. +80°C





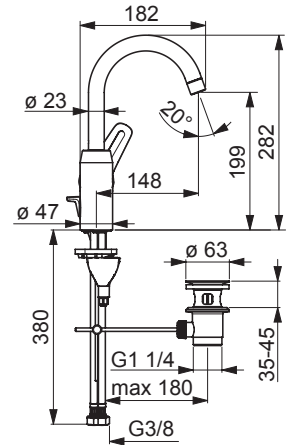
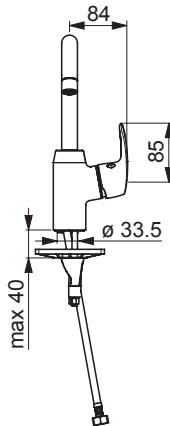
## 1007F

EN 817  
 I (ISO 3822) Oras lab.  
 50 -1000 kPa  
 0.17 l/s (300 kPa)  
 100 kPa (0.1 l/s)  
 max. +80°C



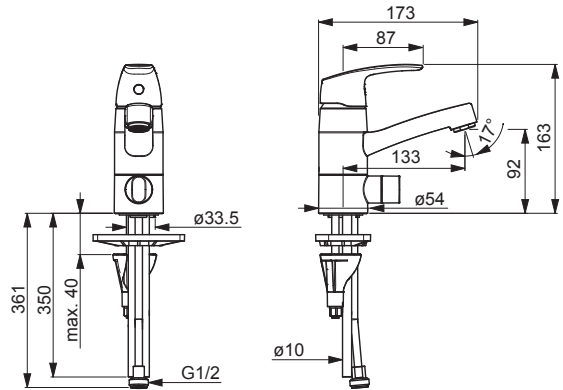
## 1009F

EN 817  
 I (ISO 3822) Oras lab.  
 50 -1000 kPa  
 0.17 l/s (300 kPa)  
 100 kPa (0.1 l/s)  
 max. +80°C



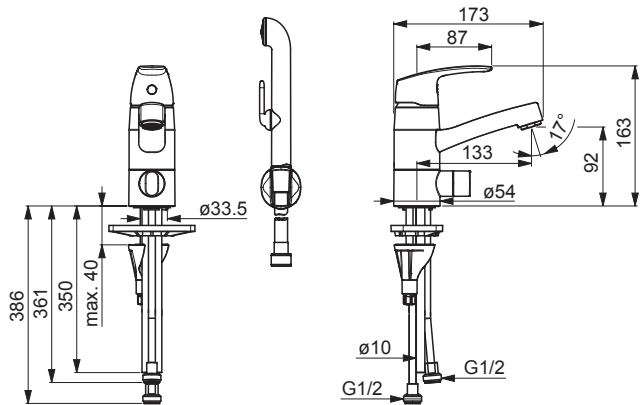
### 1013

EN 817  
 I (ISO 3822) Oras lab.  
 50 -1000 kPa  
 0.2 l/s (300 kPa)  
 75 kPa (0.1 l/s)  
 max. +80°C



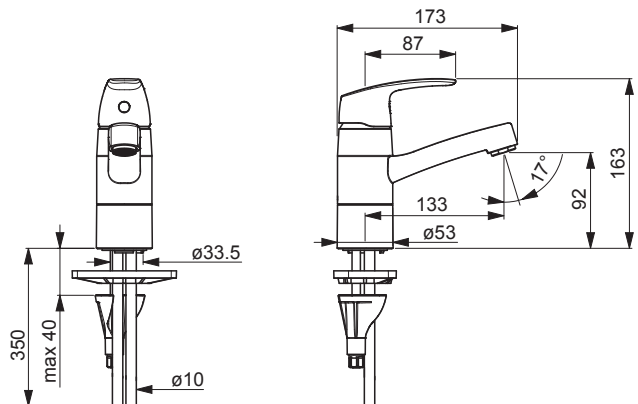
### 1014

EN 817  
 I (ISO 3822) Oras lab.  
 50 -1000 kPa  
 0.15 l/s (300 kPa)  
 130 kPa (0.1 l/s)  
 max. +80°C



### 1015

EN 817  
 I (ISO 3822) Oras lab.  
 50 -1000 kPa  
 0.2 l/s (300 kPa)  
 75 kPa (0.1 l/s)  
 max. +80°C



## 1015F

EN 817

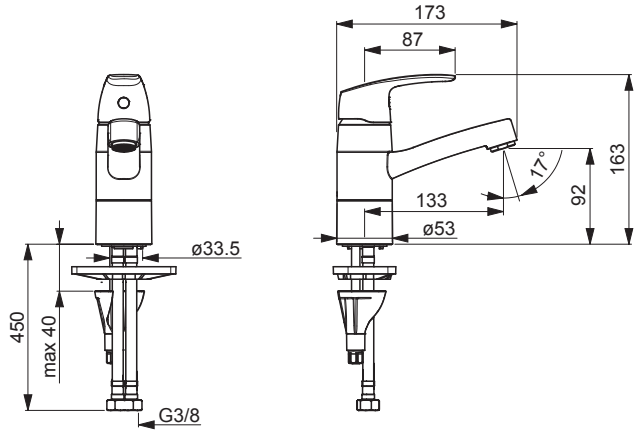
I (ISO 3822) Oras lab.

50 -1000 kPa

0.18 l/s (300 kPa)

95 kPa (0.1 l/s)

max. +80°C



## 1021

EN 817

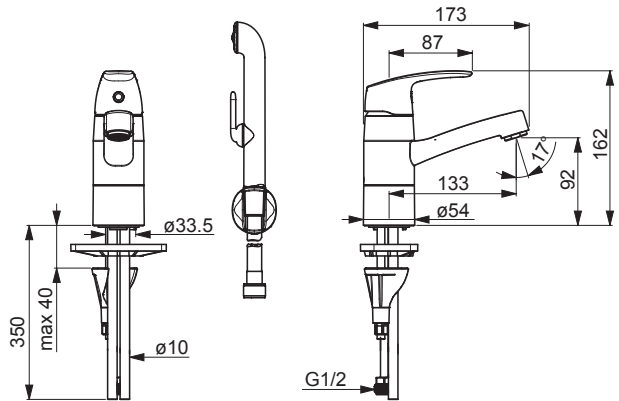
I (ISO 3822) Oras lab.

50 -1000 kPa

0.15 l/s (300 kPa)

130 kPa (0.1 l/s)

max. +80°C



## 1021M

EN 817

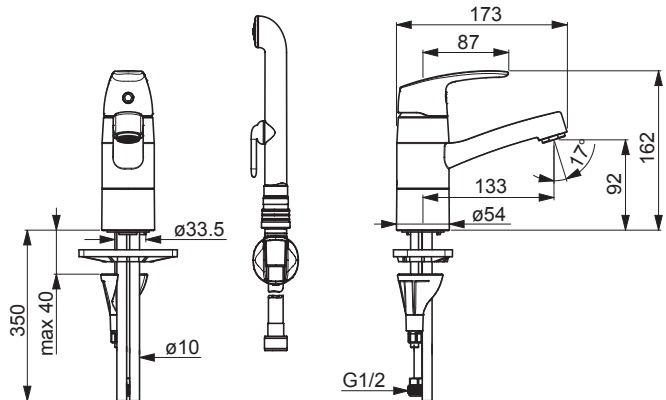
I (ISO 3822) Oras lab.

50 -1000 kPa

0.15 l/s (300 kPa)

130 kPa (0.1 l/s)

max. +80°C



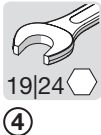
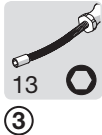
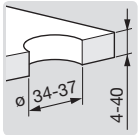
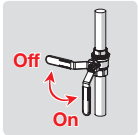
# Installation

CZ Montáž  
DE Montage  
DK Installation  
EE Paigaldus  
ES Montaje

FI Asennus  
FR Installation  
IT Montaggio  
LT Montavimas  
LV Montāža

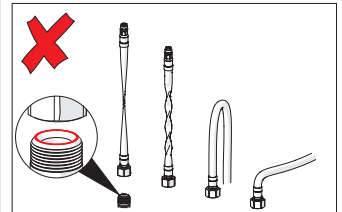
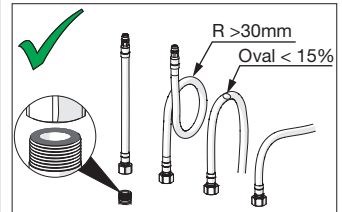
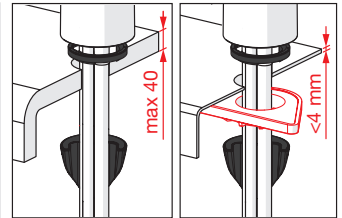
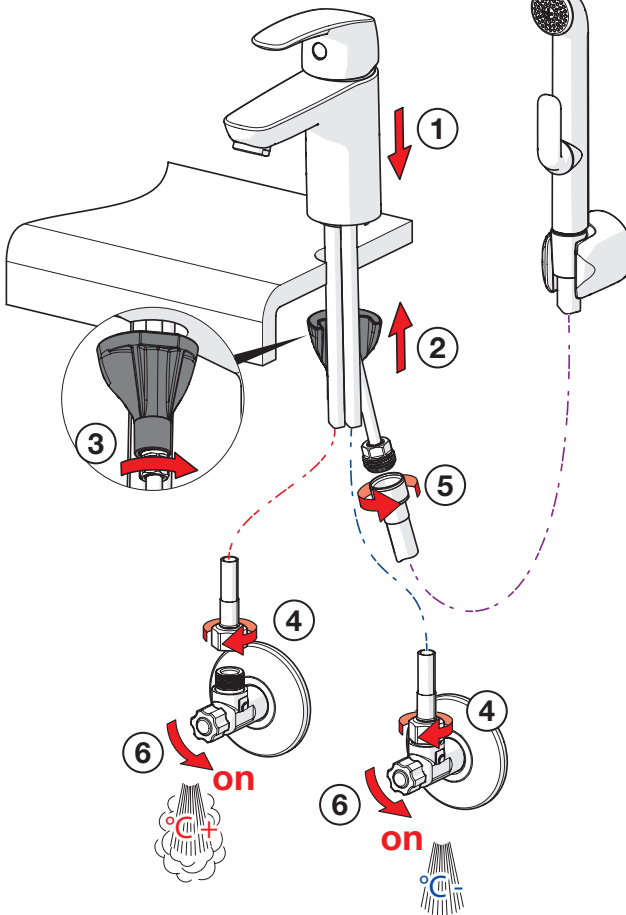
NL Installatie  
NO Montering  
PL Instalacja  
RO Instalare

RU Установка  
SE Installation  
SK Inštalácia  
UA Встановлення



max.  
1600 kPa

1



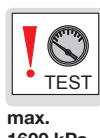
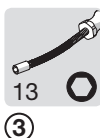
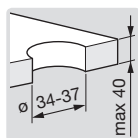
# Installation

**CZ** Montáž  
**DE** Montage  
**DK** Installation  
**EE** Paigaldus  
**ES** Montaje

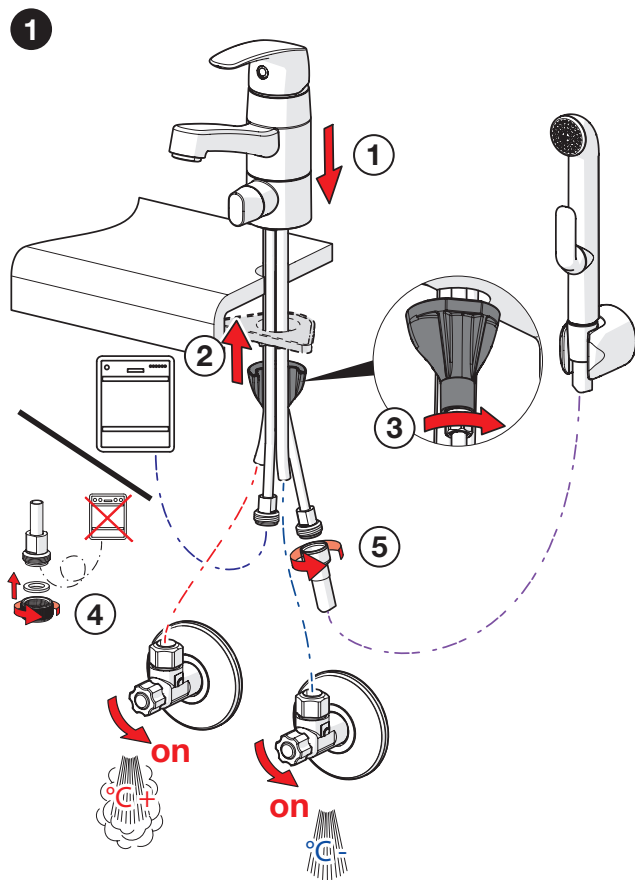
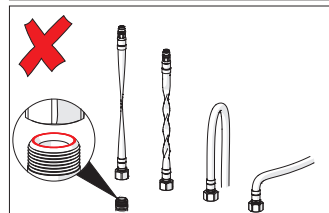
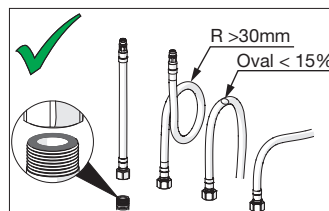
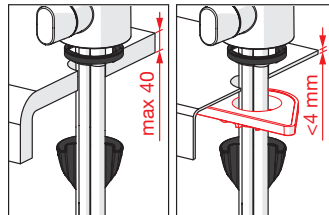
**FI** Asennus  
**FR** Installation  
**IT** Montaggio  
**LT** Montavimas  
**LV** Montāža

**NL** Installatie  
**NO** Monterings  
**PL** Instalacja  
**RO** Instalare

**RU** Установка  
**SE** Installation  
**SK** Inštalácia  
**UA** Встановлення



max.  
1600 kPa



## Installation

**CZ** Montáž

**DE** Montage

**DK** Installation

**EE** Paigaldus

**ES** Montaje

**FI** Asennus

**FR** Installation

**IT** Montaggio

**LT** Montavimas

**LV** Montāža

**NL** Installatie

**NO** Montering

**PL** Instalacja

**RO** Instalare

**RU** Установка

**SE** Installation

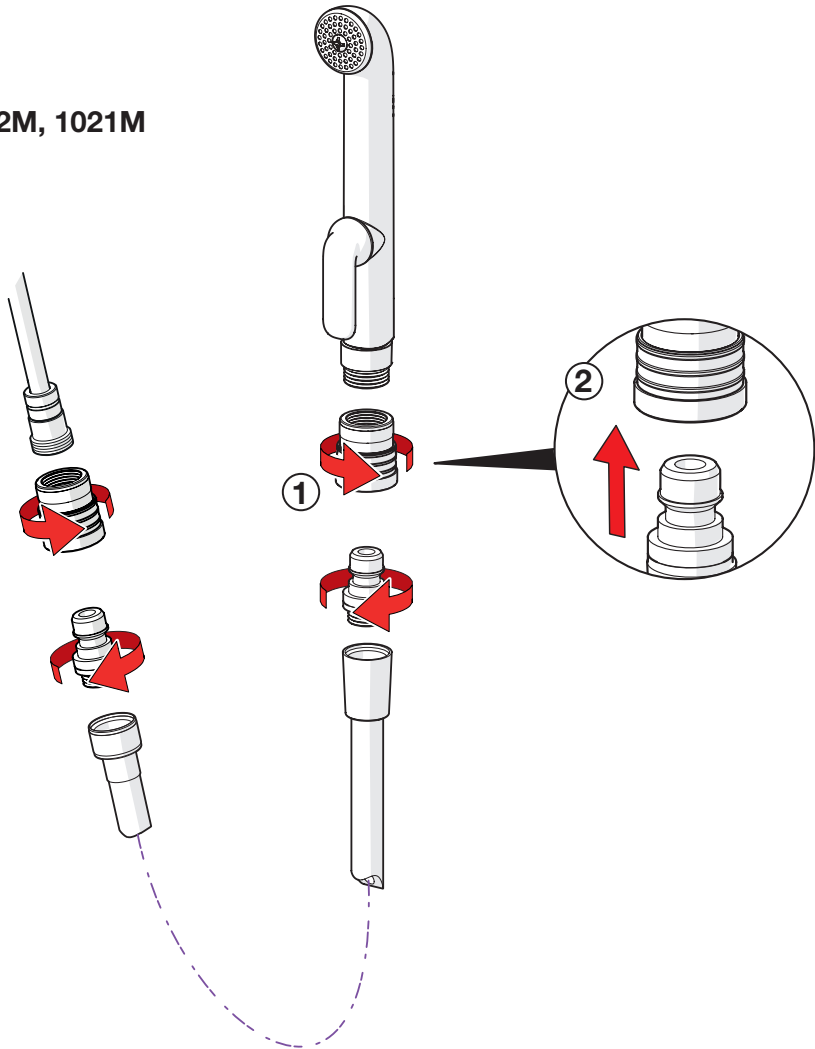
**SK** Inštalácia

**UA** Встановлення



① ②

**2** 1012M, 1021M



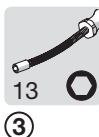
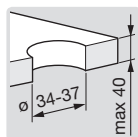
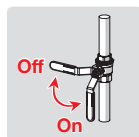
# Installation

**CZ** Montáž  
**DE** Montage  
**DK** Installation  
**EE** Paigaldus  
**ES** Montaje

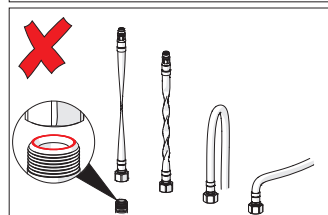
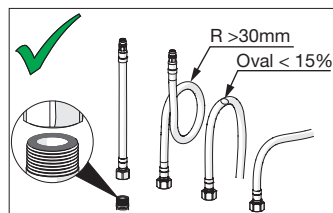
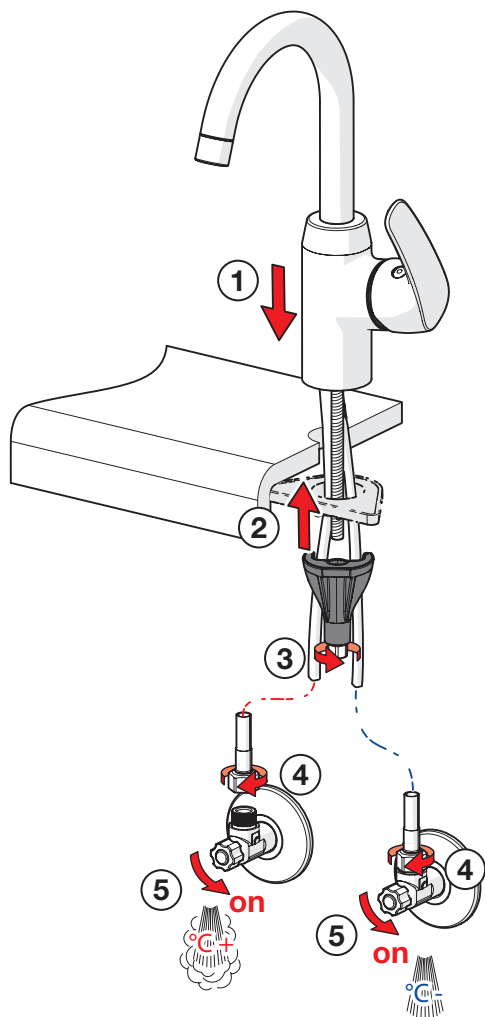
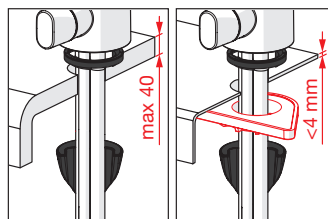
**FI** Asennus  
**FR** Installation  
**IT** Montaggio  
**LT** Montavimas  
**LV** Montāža

**NL** Installatie  
**NO** Montering  
**PL** Instalacja  
**RO** Instalare

**RU** Установка  
**SE** Installation  
**SK** Inštalácia  
**UA** Встановлення



max.  
1600 kPa



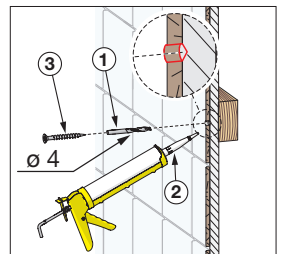
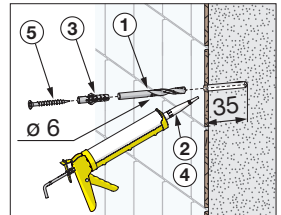
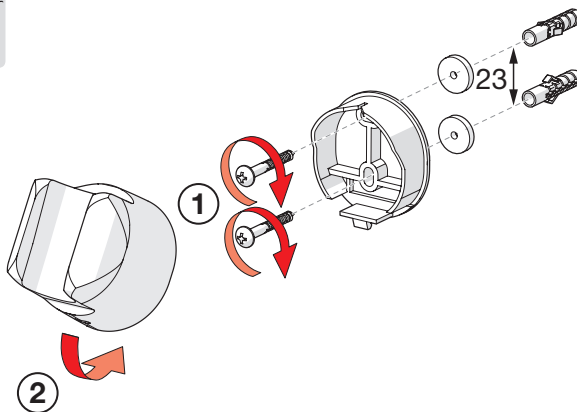
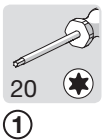
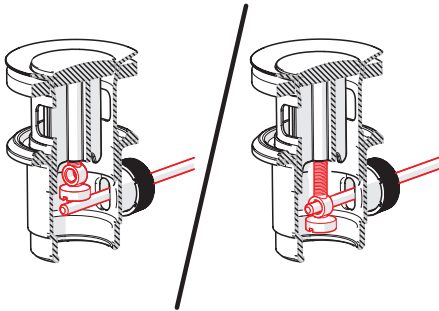
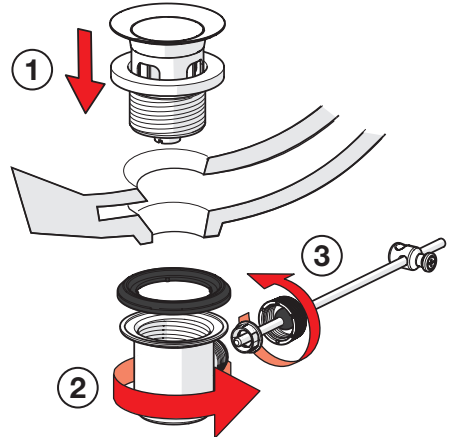
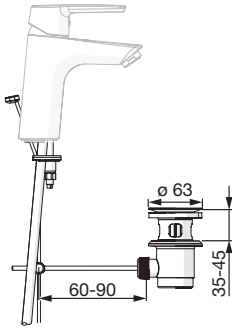
# Installation

**CZ** Montáž  
**DE** Montage  
**DK** Installation  
**EE** Paigaldus  
**ES** Montaje

**FI** Asennus  
**FR** Installation  
**IT** Montaggio  
**LT** Montavimas  
**LV** Montāža

**NL** Installatie  
**NO** Montering  
**PL** Instalacja  
**RO** Instalare

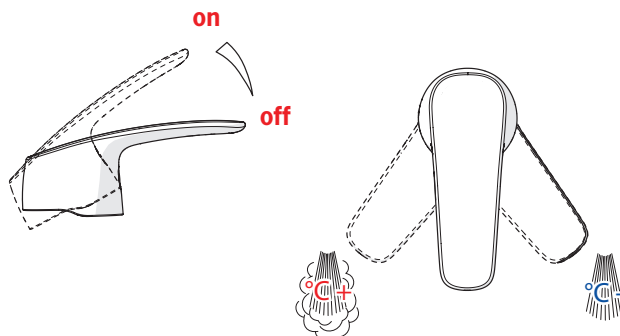
**RU** Установка  
**SE** Installation  
**SK** Inštalácia  
**UA** Встановлення





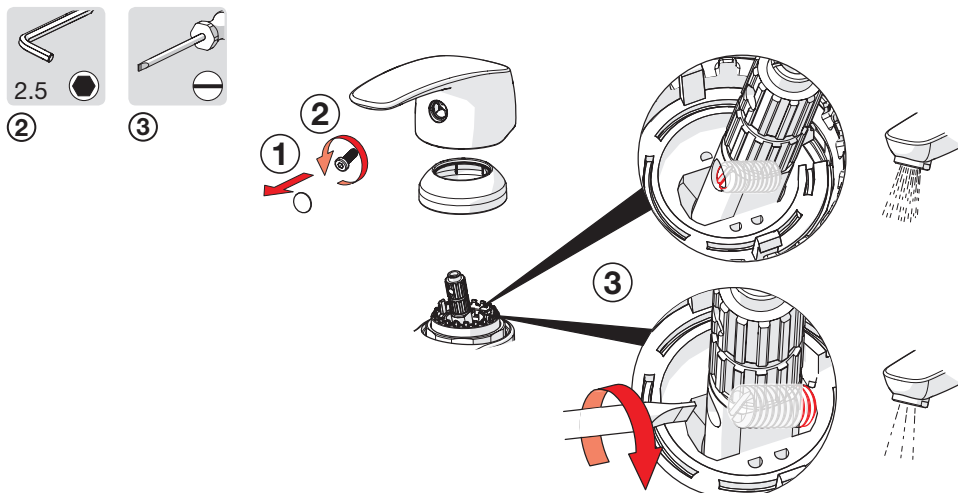
## Operation

<b>CZ</b> Funkce	<b>FI</b> Toiminta	<b>NL</b> Bediening	<b>RU</b> Принцип действия
<b>DE</b> Funktion	<b>FR</b> Utilisation	<b>NO</b> Funksjon	<b>SE</b> Funktion
<b>DK</b> Betjening	<b>IT</b> Funzionamento	<b>PL</b> Działanie	<b>SK</b> Prevádzka
<b>EE</b> Toimimine	<b>LT</b> Veikimo principas	<b>RO</b> Funcționare	<b>UA</b> Принцип дії
<b>ES</b> Servicio	<b>LV</b> Darbības princips		



## Limiting the flow rate

<b>CZ</b> Omezení průtoku	<b>LV</b> Ūdens plūsmas ierobežošana
<b>DE</b> Bergrenzung der Durchflußmenge	<b>NL</b> Begrenzing van de doorstroomhoeveelheid
<b>DK</b> Begrænsning af vandmængden	<b>NO</b> Begrensning av vannmengde
<b>EE</b> Vooluhulga piiramine	<b>PL</b> Ograniczenie wielkości strumienia
<b>ES</b> Limitación de la tasa de flujo	<b>RO</b> Limitarea debitului
<b>FI</b> Virtaaman rajoitus	<b>RU</b> Регулирование потока
<b>FR</b> Limitation du débit	<b>SE</b> Flödesbegränsning
<b>IT</b> Limitazione della portata	<b>SK</b> Obmedzenie prietoku
<b>LT</b> Vandens srovės reguliavimas	<b>UA</b> Регулювання потоку



## Changing for hot water

**CZ** Přestavení na horkou vodu

**DE** Umstellung auf Warmwasseranschluß

**DK** Omstilling til varmt vand

**EE** Paigaldamine külma vee asendisse

**ES** Cambio para agua caliente

**FI** Muuttaminen kuumalle vedelle

**FR** Valvole per lavastoviglie o lavatrice

**IT** Per miscelatore per lavello

**LT** Ventilio nustatymas karštam vandeniui

**LV** Krano nustatymas karštam vandeniui

**NL** Changement pour arrivée eau chaude

**NO** Omstilling til varmt vann

**PL** Zmiana na ciepłą wodę

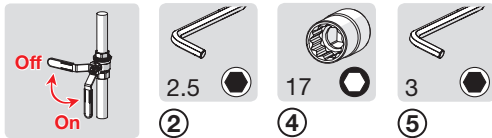
**RO** Modificarea pentru apă caldă

**RU** Перенастройка на подачу горячей вод

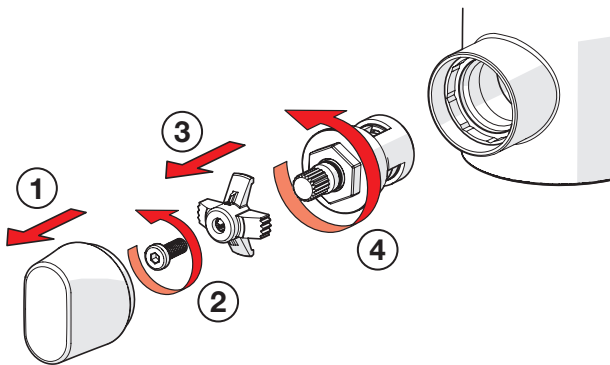
**SE** Omställning till varmt vatten

**SK** Prestavenie na teplú vodu

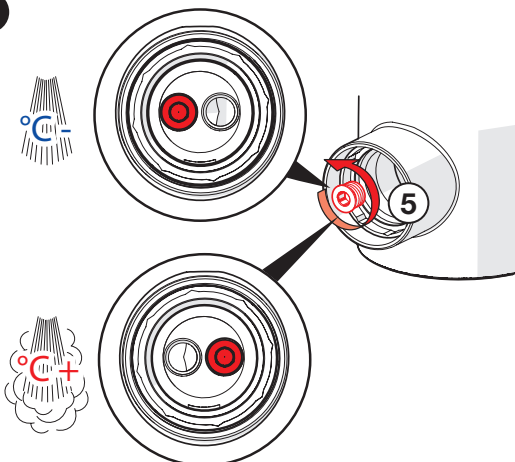
**UA** Переналаштування на подачу гарячої води



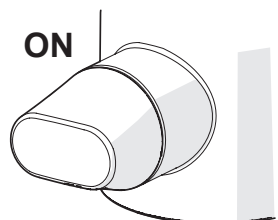
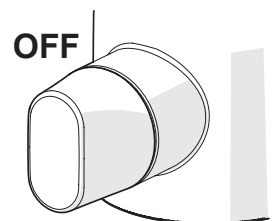
1



2



3



## To change the cartridge

**CZ** Výměna kartuše

**DE** Ein- und Ausbau der Kartusche

**DK** Udskiiftning af reguleringskassette (unit)

**EE** Seadeosa vahetus

**ES** Montaje del cartucho

**FI** Säättöosan vaihto

**FR** Montage et démontage de la cartouche

**IT** Montaggio della cartuccia

**LT** Valdanciosios kasetės pakeitimas

**LV** Regulēšanas mehānisma kasetes maiņa

**NL** Vervangen van het keramische binnenwerk

**NO** Skifting av kassett

**PL** Wymiana modułu sterującego

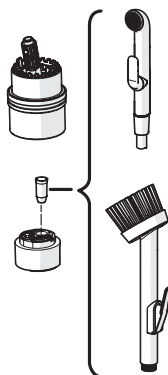
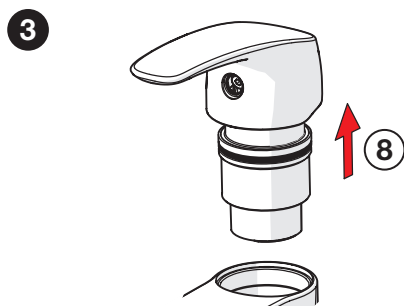
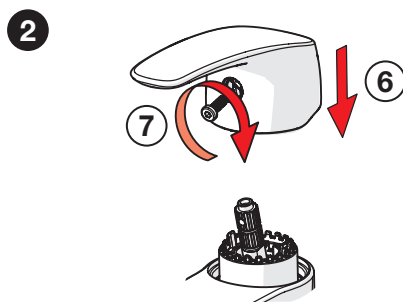
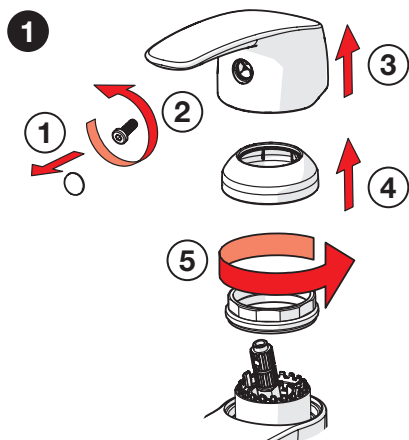
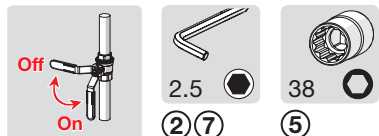
**RO** Înlocuirea cartușului

**RU** Замена регулировочного блока

**SE** Byte av kassett

**SK** Výměna kartuše

**UA** Заміна регулювального блоку



## To change the spout's swing angle

**CZ** Výміна výtokového ramene

**DE** Den Schwenkbereich des Auslaufs ändern

**DK** Ændring af tudens svingradius

**EE** Jooksutoru pöördumisnurga muutmise

**ES** Variación del radio d'azione della bocca

**FI** Juoksuputken kääntymiskulman muuttaminen

**FR** Changement de la rotation du bec

**IT** Per modificare l'angolo di rotazione della bocca

**LT** Snapelio posūkiu kampo pakeitimas

**LV** Iztekas pagriezienu leņķa maiņa

**NL** Om de draaihoek van de uitloop te wijzigen

**NO** Begrensning av tudens svingutslag

**PL** W celu zmiany kąta obrotu wylewki

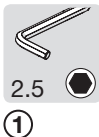
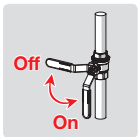
**RO** Modificarea unghiului de rotație a pipei

**RU** Изменение угла поворота излива

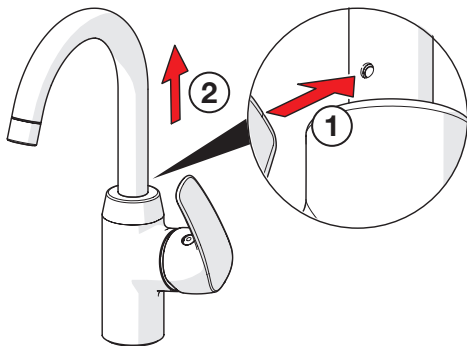
**SE** Ändring av utloppspipens svängradie

**SK** Možnosť zmeny veľkosti úhlu otáčeni výtokového ramene

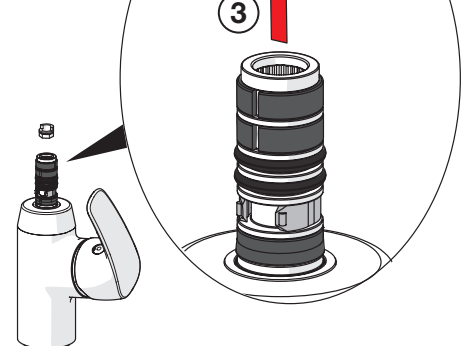
**UA** Зміна кута повороту виливу



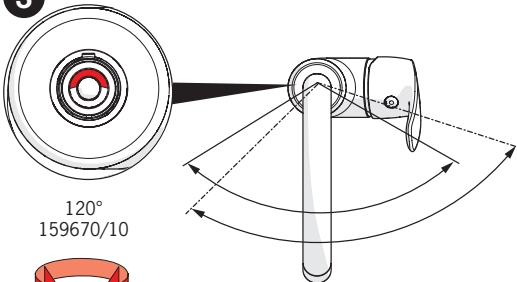
1



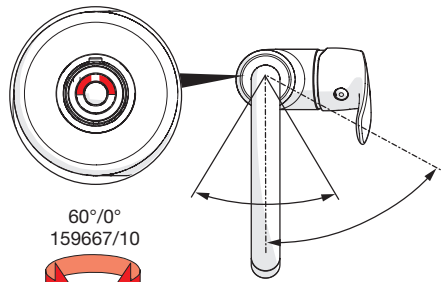
2



3



120°  
159670/10



60°/0°  
159667/10



## Cleaning

**CZ** Čištění

**DE** Reinigung

**DK** Rengøring

**EE** Puhastamine

**ES** Limpieza

**FI** Puhdistus

**FR** Nettoyage

**IT** Pulizia

**LT** Išvalymas

**LV** Tīrīšana

**NL** Reinigen

**NO** Rengjøring

**PL** Czyszczenie

**RO** Curățire

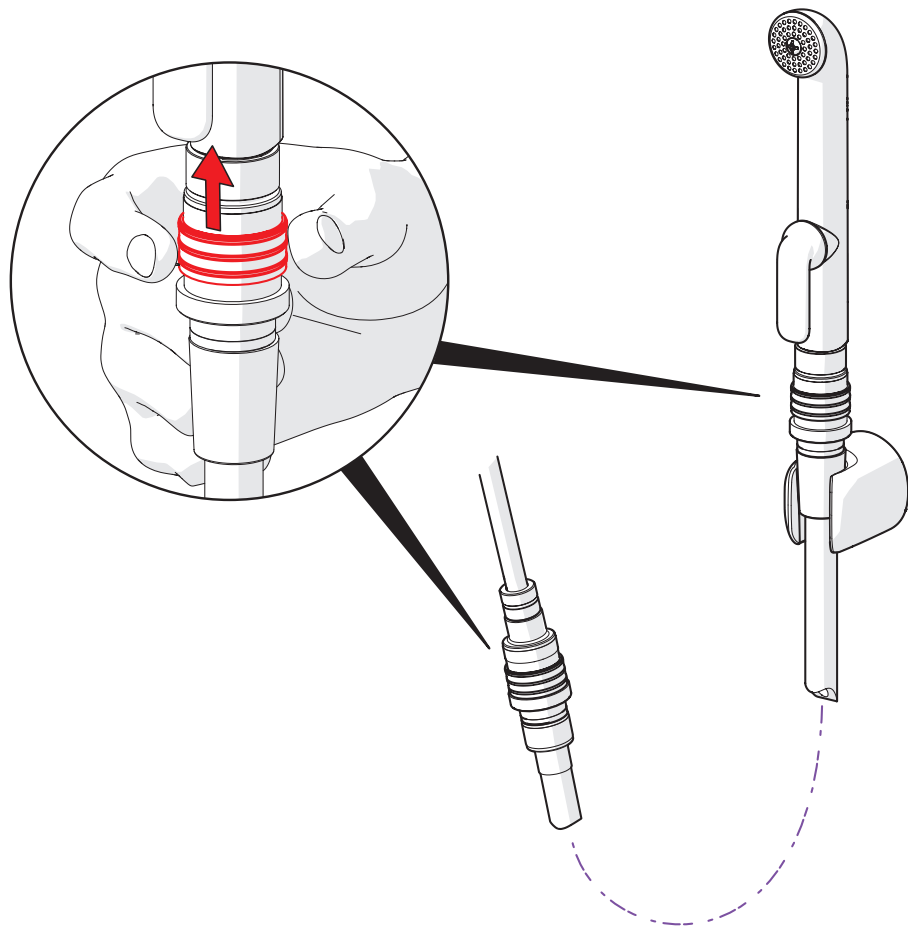
**RU** Очистка

**SE** Rengöring

**SK** Čistenie

**UA** Чищення

### 1012M, 1021M



## Cleaning the faucet

**CZ** Čištění baterie

**DE** Reinigung der Armatur

**DK** Rengøring af armaturet

**EE** Puhastamine

**ES** Limpieza de la grifería

**FI** Puhdistus

**FR** Nettoyage du robinet

**IT** Pulizia della rubinetteria

**LT** Maišytuvo valymas

**LV** Krāna tīrīšana

**NL** Reinigen van de kraan

**NO** Rengjøring av kranen

**PL** Czyszczenie baterii

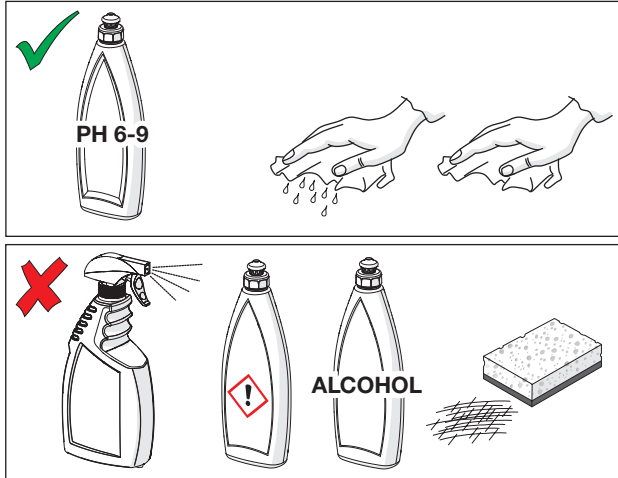
**RO** Curățire

**RU** Чистка смесителя

**SE** Rengöring av blandarna

**SK** Čistenie vodovodnej batérie

**UA** Чищення змішувача



## Cleaning/changing the aerator

**CZ** Čištění/Výměna perlátoru

**DE** Reinigung/Wechseln des Luftsprudlers

**DK** Rensning/Udskiftning af perlator

**EE** Õhusti puhastamine/vahetamine

**ES** Limpieza/Cambiar el aireador

**FI** Poresuuttimen puhdistaminen/vaihtaminen

**FR** Nettoyage/Changement de l'aérateur

**IT** Pulizia/Sostituzione dell'aeratore

**LT** Aeratoriaus valymas ir pakeitimas

**LV** Aeratora tīrīšana/maiņa

**NL** Reinigen/veranderen van de perlator

**NO** Rensing/Bytting av strålesamler

**PL** Czyszczenie/Wymiana perlatora

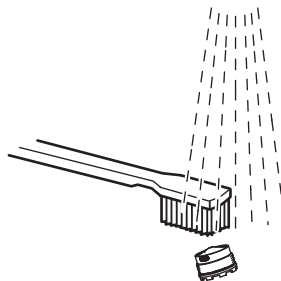
**RO** Curățirea/Înlocuirea aeratorului

**RU** Очистка и замена аэратора

**SE** Rengöring/Byte av strålsamlare

**SK** Čistenie/Výmena perlátora

**UA** Чищення та заміна аератора

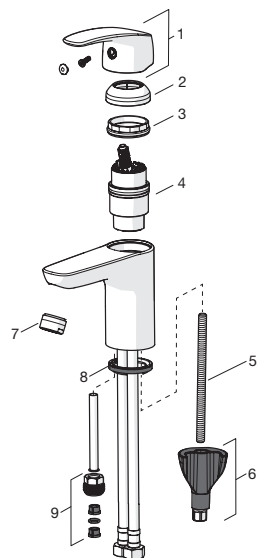


## Spare parts

<b>CZ</b> Náhradní díly	<b>FI</b> Varaosat	<b>NL</b> Reserve-onderdelen	<b>RU</b> Запасные части
<b>DE</b> Ersatzteile	<b>FR</b> Pièces détachées	<b>NO</b> Reservedeler	<b>SE</b> Reservdelar
<b>DK</b> Reservedele	<b>IT</b> Pezzi di ricambio	<b>PL</b> Części zamienne	<b>SK</b> Náhradné diely
<b>EE</b> Varuosad	<b>LT</b> Atsarginės dalys	<b>RO</b> Piese de schimb	<b>UA</b> Запасні частини
<b>ES</b> Piezas de recambio	<b>LV</b> Rezerves daļas		

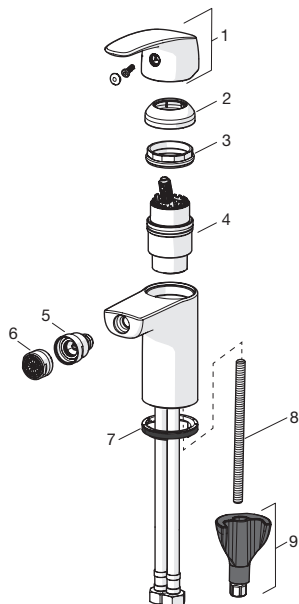
### 1001F, 1004, 1004F, 1005F, 1008, 1008F, 1010, 1010F, 1011F, 1012, 1012F, 1012M, 1017

- 1 602502V
- 2 1000664V
- 3 158726
- 4 158890
- 5 1000780V
- 6 602610V
- 7 232211
- 7 601434V (1012F-104, 1010F-104)
- 7 601166V (1012F-105, 1010F-105)
- 8 601971V
- 9 159684



### 1018F

- 1 602502V
- 2 1000664V
- 3 158726
- 4 158890
- 5 601976V
- 6 232211
- 7 601971V
- 8 1000780V
- 9 602610V



## Spare parts

**CZ** Náhradní díly  
**DE** Ersatzteile  
**DK** Reservedele  
**EE** Varaosad  
**ES** Piezas de recambio

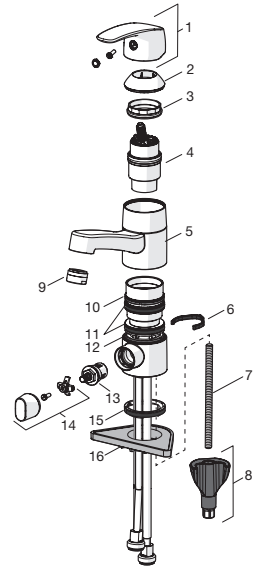
**FI** Varaosat  
**FR** Pièces détachées  
**IT** Pezzi di ricambio  
**LT** Atsarginės dalys  
**LV** Rezerves daļas

**NL** Reserve-onderdelen  
**NO** Reservedeler  
**PL** Części zamienne  
**RO** Piese de schimb

**RU** Запасные части  
**SE** Reservdelar  
**SK** Náhradné diely  
**UA** Запасні частини

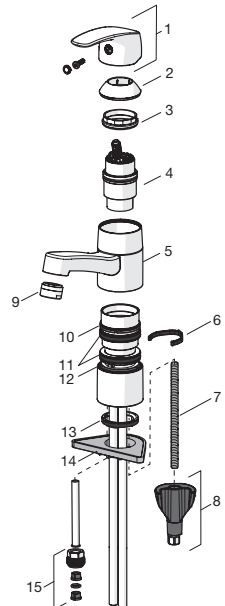
### 1013, 1014

- 1 602502V
- 2 602589V
- 3 158726
- 4 158890
- 5 602520V
- 6 1001406/10
- 7 1000780V
- 8 602610V
- 9 232211
- 10 601097/10
- 11 158735
- 12 159423/10
- 13 602600V
- 14 602587V
- 15 1001405V
- 16 158825



### 1015, 1015F, 1021, 1021M

- 1 602502V
- 2 602589V
- 3 158726
- 4 158890
- 5 602520V
- 6 1001406/10
- 7 1000780V
- 8 602610V
- 9 232211
- 10 601097/10
- 11 158735
- 12 159423/10
- 13 1001405V
- 14 158825
- 15 159684



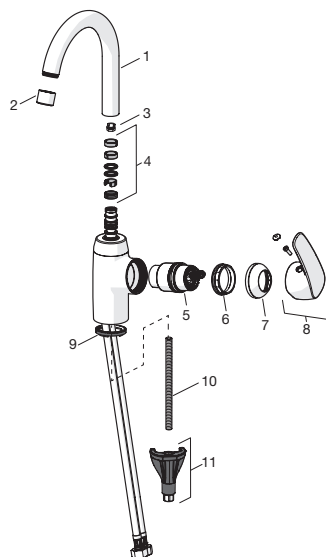


## Spare parts

<b>CZ</b> Náhradní díly	<b>FI</b> Varaosat	<b>NL</b> Reserve-onderdelen	<b>RU</b> Запасные части
<b>DE</b> Ersatzteile	<b>FR</b> Pièces détachées	<b>NO</b> Reservedeler	<b>SE</b> Reservdelar
<b>DK</b> Reservedele	<b>IT</b> Pezzi di ricambio	<b>PL</b> Części zamienne	<b>SK</b> Náhradné diely
<b>EE</b> Varuosad	<b>LT</b> Atsarginės dalys	<b>RO</b> Piese de schimb	<b>UA</b> Запасні частини
<b>ES</b> Piezas de recambio	<b>LV</b> Rezerves daļas		

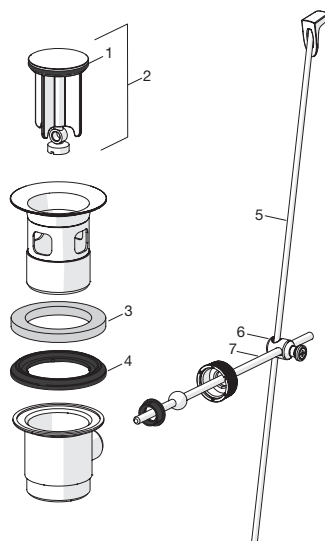
### 1007F, 1009F

- 1 1001055V
- 2 1001070V
- 3 159670/10
- 4 1001098V
- 5 158890
- 6 158726
- 7 602503V
- 8 602601V
- 9 601971V
- 10 1000780V
- 11 602610V
- 12 602641V



### 158552 (1004, 1004F, 1005F, 1008, 1008F, 1018F, 1009F)

- 1 559522/10
- 2 559506
- 3 559603/10
- 4 559536
- 5 1000681V
- 6 559523
- 7 559591



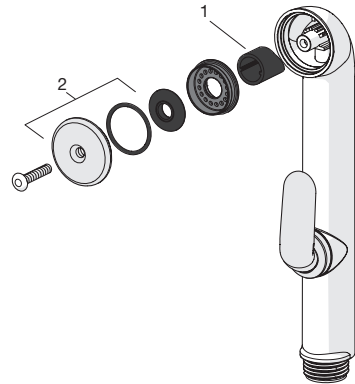
## Spare parts

<b>CZ</b> Náhradní díly	<b>FI</b> Varaosat	<b>NL</b> Reserve-onderdelen	<b>RU</b> Запасные части
<b>DE</b> Ersatzteile	<b>FR</b> Pièces détachées	<b>NO</b> Reservedeler	<b>SE</b> Reservdelar
<b>DK</b> Reservedele	<b>IT</b> Pezzi di ricambio	<b>PL</b> Części zamienne	<b>SK</b> Náhradné diely
<b>EE</b> Varuosad	<b>LT</b> Atsarginės dalys	<b>RO</b> Piese de schimb	<b>UA</b> Запасні частини
<b>ES</b> Piezas de recambio	<b>LV</b> Rezerves daļas		

**242050 (1001F, 1008, 1008F, 1012, 1012F, 1012F-104, 1012F-105, 1017, 1014, 1021)**

1 249302/10

2 249690





Oras Group is a powerful European provider of sanitary fittings: the market leader in the Nordics and a leading company in Continental Europe. The company's mission is to make the use of water easy and sustainable and its vision is to become the European leader of advanced sanitary fittings. Oras Group has two strong brands, Oras and Hansa.

The head office of the Group is located in Rauma, Finland, and the Group has four manufacturing sites: Burglengenfeld (Germany), Kralovice (Czech Republic), Olesno (Poland) and Rauma (Finland). Oras Group employs approximately 1400 people in twenty countries. Oras Group is owned by Oras Invest, a family company and an industrial owner.

**ORAS GROUP**

Isometsäntie 2, P.O. Box 40

FI-26101 Rauma

Tel. +358 2 83 161

Fax +358 2 831 6300

info.finland@oras.com

www.oras.com



Water Is Worth Loving.